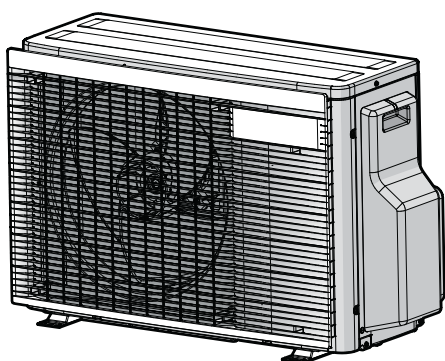




Упатство за инсталирање

R32 Сплит серија



2MXM40A2V1B
2MXM50A2V1B

Упатство за инсталирање
R32 Сплит серија

македонски

- CE - DECLARATION OF CONFORMITY
- CE - KONFORMITÄTSSERIFIKERING
- CE - DECLARAZIONE DI CONFORMITÀ
- CE - ДИКЛАРАЦИЯ О СОТВЕТСТВИИ
- CE - CONFORMITÄTSSERIFIKERING

Daikin Industries Czech Republic s.r.o.

- 01 (en) declares under its sole responsibility that the air conditioning models to which this declaration relates
- 02 (en) erklärt auf seine alleinige Verantwortung, dass die Modelle der Klimaanlage für die diese Erklärung bestimmt ist
- 03 (en) déclare sous sa seule responsabilité que les appareils de climatisation visés par la présente déclaration
- 04 (en) deklaruje na svojo odgovornost, da so naprave za klimatizacijo, ki so predmet te izjave, skladne s to izjavo
- 05 (en) deklara bajo su única responsabilidad que los modelos de aire acondicionado a los cuales hace referencia la declaración
- 06 (en) deklaruje na svojo odgovornost, da so naprave za klimatizacijo, ki so predmet te izjave, skladne s to izjavo
- 07 (en) deklaruje na svojo odgovornost, da so naprave za klimatizacijo, ki so predmet te izjave, skladne s to izjavo
- 08 (en) deklaruje na svojo odgovornost, da so naprave za klimatizacijo, ki so predmet te izjave, skladne s to izjavo

2MXM50A2V1B,

- 01 are in conformity with the following standard(s) or other normative document(s), provided that these are used in accordance with our instructions:
- 02 der den folgenden Normen (oder einem anderen Normdokument oder anderen technischen Vorschriften) entsprechen, unter der Voraussetzung, dass sie in Übereinstimmung mit unseren Anweisungen verwendet werden:
- 03 sont conformes à l(au)x norme(s) (ou autre(s) document(s) normatif(s)) suivants, sous réserve qu'ils soient utilisés conformément à nos instructions:
- 04 conformi cu următoarele standard(e) și/sau document(e) normative și/sau documente tehnice, în condițiile în care acestea sunt utilizate în conformitate cu instrucțiunile noastre:
- 05 están en conformidad con el(s) siguiente(s) norma(s) u otro(s) documento(s) normativo(s), siempre que sean utilizados de acuerdo con nuestras instrucciones:
- 06 sono conformi all(i) seguente(i) standard(i) (o altro(i) documento(i) o altra(i) norma) (e), purché vengano usati in conformità alle nostre istruzioni:
- 07 ево одговарајуће тој(и) норма(и) (и/или документ(и) технички) који су наведени у овом изјављивању, уз претпоставку да се оне користе у складу са нашој инструкцијом:
- 08 estão em conformidade com a(s) seguinte(s) norma(s) ou outro(s) documento(s) normativo(s), desde que estas sejam utilizadas de acordo com as nossas instruções:
- 09 в соответствии с указанными стандартами и/или другими нормативными документами, при условии их использования согласно нашим инструкциям:
- 10 under liggende af bestemmelserne i:
- 11 enligt vilkoren i:
- 12 nastavni listule:
- 13 cenaznikov krajevna ha:
- 14 likantni nstavni listule:
- 15 za dolžni ustanovni predpisi:
- 16 kmeti ali:
- 17 zgoraj navedenim direktivam.
- 18 в соответствии с положениями:

EN 60335-2-40,

- 01 gemäß den Vorschriften der:
- 02 conformément aux stipulations des:
- 03 overeenkomstig de bepalingen van:
- 04 secondo le disposizioni dei:
- 05 segundo as prescrições dos:
- 06 kmeti ali:
- 07 in skladu s navodili za uporabo:
- 08 в соответствии с положениями:
- 09 в соответствии с положениями:

- 01 * as set out in and judged positively by according to the Certificate .
- 02 * as set out in the Technical Construction File and judged positively by according to the Certificate .
- 03 * as set out in the Certificate and judged positively by according to the Certificate .
- 04 * as set out in the Certificate and judged positively by according to the Certificate .
- 05 * as set out in the Certificate and judged positively by according to the Certificate .
- 06 * as set out in the Certificate and judged positively by according to the Certificate .
- 07 * as set out in the Certificate and judged positively by according to the Certificate .
- 08 * as set out in the Certificate and judged positively by according to the Certificate .
- 09 * as set out in the Certificate and judged positively by according to the Certificate .
- 10 * as set out in the Certificate and judged positively by according to the Certificate .
- 11 * as set out in the Certificate and judged positively by according to the Certificate .
- 12 * as set out in the Certificate and judged positively by according to the Certificate .
- 13 * as set out in the Certificate and judged positively by according to the Certificate .
- 14 * as set out in the Certificate and judged positively by according to the Certificate .
- 15 * as set out in the Certificate and judged positively by according to the Certificate .
- 16 * as set out in the Certificate and judged positively by according to the Certificate .
- 17 * as set out in the Certificate and judged positively by according to the Certificate .
- 18 * as set out in the Certificate and judged positively by according to the Certificate .
- 19 * as set out in the Certificate and judged positively by according to the Certificate .
- 20 * as set out in the Certificate and judged positively by according to the Certificate .
- 21 * as set out in the Certificate and judged positively by according to the Certificate .
- 22 * as set out in the Certificate and judged positively by according to the Certificate .
- 23 * as set out in the Certificate and judged positively by according to the Certificate .
- 24 * as set out in the Certificate and judged positively by according to the Certificate .
- 25 * as set out in the Certificate and judged positively by according to the Certificate .

- CE - DECLARAZIONE DI CONFORMITÀ
- CE - ЗАЯВЛЕНИЕ О СООТВЕТСТВИИ
- CE - OVIJESNI TEMELJESERIFIKERING
- CE - FORSKRÄNING OMFÖRENSAMMELSE
- CE - ERKLÄRUNG ÜBER ÜBERENSAMMELUNG
- CE - ЛИСТОВИ ДОКАЗАТЕЛИ ЗА СООТВЕТСТВИЕ
- CE - PROHLÁŠENÍ SHODY
- CE - DECLARAZIONE DI CONFORMITÀ
- CE - ЗАЯВЛЕНИЕ О СООТВЕТСТВИИ
- CE - OVIJESNI TEMELJESERIFIKERING
- CE - FORSKRÄNING OMFÖRENSAMMELSE

- 09 (en) zavzeta, odgovornost, da so naprave za klimatizacijo, ki so predmet te izjave, skladne s to izjavo
- 10 (en) erklærer under eransvar at klimainstallasjonen som bergrs av denne deklarasjon er i samsvar med de tekniske bestemmelserne i:
- 11 (en) déclare en toute responsabilité que les appareils de climatisation visés par la présente déclaration
- 12 (en) deklaruje na svojo odgovornost, da so naprave za klimatizacijo, ki so predmet te izjave, skladne s to izjavo
- 13 (en) deklaruje na svojo odgovornost, da so naprave za klimatizacijo, ki so predmet te izjave, skladne s to izjavo
- 14 (en) deklaruje na svojo odgovornost, da so naprave za klimatizacijo, ki so predmet te izjave, skladne s to izjavo
- 15 (en) deklaruje na svojo odgovornost, da so naprave za klimatizacijo, ki so predmet te izjave, skladne s to izjavo
- 16 (en) deklaruje na svojo odgovornost, da so naprave za klimatizacijo, ki so predmet te izjave, skladne s to izjavo
- 17 (en) deklaruje na svojo odgovornost, da so naprave za klimatizacijo, ki so predmet te izjave, skladne s to izjavo
- 18 (en) deklaruje na svojo odgovornost, da so naprave za klimatizacijo, ki so predmet te izjave, skladne s to izjavo
- 19 (en) deklaruje na svojo odgovornost, da so naprave za klimatizacijo, ki so predmet te izjave, skladne s to izjavo
- 20 (en) deklaruje na svojo odgovornost, da so naprave za klimatizacijo, ki so predmet te izjave, skladne s to izjavo
- 21 (en) deklaruje na svojo odgovornost, da so naprave za klimatizacijo, ki so predmet te izjave, skladne s to izjavo
- 22 (en) deklaruje na svojo odgovornost, da so naprave za klimatizacijo, ki so predmet te izjave, skladne s to izjavo
- 23 (en) deklaruje na svojo odgovornost, da so naprave za klimatizacijo, ki so predmet te izjave, skladne s to izjavo
- 24 (en) deklaruje na svojo odgovornost, da so naprave za klimatizacijo, ki so predmet te izjave, skladne s to izjavo
- 25 (en) deklaruje na svojo odgovornost, da so naprave za klimatizacijo, ki so predmet te izjave, skladne s to izjavo

- CE - IZJAVA O SKLADNOSTI
- CE - VASTAVISEKILARITÄTSSON
- CE - DECLARAZIONE DI CONFORMITÀ
- CE - ДИКЛАРАЦИЯ О СООТВЕТСТВИИ
- CE - FORSKRÄNING OMFÖRENSAMMELSE
- CE - ERKLÄRUNG ÜBER ÜBERENSAMMELUNG
- CE - ЛИСТОВИ ДОКАЗАТЕЛИ ЗА СООТВЕТСТВИЕ
- CE - DECLARAZIONE DI CONFORMITÀ
- CE - ЗАЯВЛЕНИЕ О СООТВЕТСТВИИ
- CE - OVIJESNI TEMELJESERIFIKERING
- CE - FORSKRÄNING OMFÖRENSAMMELSE

- 17 (en) deklaruje na svojo odgovornost, da so naprave za klimatizacijo, ki so predmet te izjave, skladne s to izjavo
- 18 (en) deklaruje na svojo odgovornost, da so naprave za klimatizacijo, ki so predmet te izjave, skladne s to izjavo
- 19 (en) deklaruje na svojo odgovornost, da so naprave za klimatizacijo, ki so predmet te izjave, skladne s to izjavo
- 20 (en) deklaruje na svojo odgovornost, da so naprave za klimatizacijo, ki so predmet te izjave, skladne s to izjavo
- 21 (en) deklaruje na svojo odgovornost, da so naprave za klimatizacijo, ki so predmet te izjave, skladne s to izjavo
- 22 (en) deklaruje na svojo odgovornost, da so naprave za klimatizacijo, ki so predmet te izjave, skladne s to izjavo
- 23 (en) deklaruje na svojo odgovornost, da so naprave za klimatizacijo, ki so predmet te izjave, skladne s to izjavo
- 24 (en) deklaruje na svojo odgovornost, da so naprave za klimatizacijo, ki so predmet te izjave, skladne s to izjavo
- 25 (en) deklaruje na svojo odgovornost, da so naprave za klimatizacijo, ki so predmet te izjave, skladne s to izjavo





- 01 (en) Directives as amended
- 02 (en) Direktiven med senere ændringer
- 03 (en) Direktiven med senere ændringer
- 04 (en) Direktiven med senere ændringer
- 05 (en) Direktiven med senere ændringer
- 06 (en) Direktiven med senere ændringer
- 07 (en) Direktiven med senere ændringer
- 08 (en) Direktiven med senere ændringer
- 09 (en) Direktiven med senere ændringer
- 10 (en) Direktiven med senere ændringer
- 11 (en) Direktiven med senere ændringer
- 12 (en) Direktiven med senere ændringer
- 13 (en) Direktiven med senere ændringer
- 14 (en) Direktiven med senere ændringer
- 15 (en) Direktiven med senere ændringer
- 16 (en) Direktiven med senere ændringer
- 17 (en) Direktiven med senere ændringer
- 18 (en) Direktiven med senere ændringer
- 19 (en) Direktiven med senere ændringer
- 20 (en) Direktiven med senere ændringer
- 21 (en) Direktiven med senere ændringer
- 22 (en) Direktiven med senere ændringer
- 23 (en) Direktiven med senere ændringer
- 24 (en) Direktiven med senere ændringer
- 25 (en) Direktiven med senere ændringer

- 19 * kot je določeno v in odobreno s strani v skladu s
- 20 * kot je določeno v in odobreno s strani v skladu s
- 21 * kot je določeno v in odobreno s strani v skladu s
- 22 * kot je določeno v in odobreno s strani v skladu s
- 23 * kot je določeno v in odobreno s strani v skladu s
- 24 * kot je določeno v in odobreno s strani v skladu s
- 25 * kot je določeno v in odobreno s strani v skladu s
- 26 * kot je določeno v in odobreno s strani v skladu s
- 27 * kot je določeno v in odobreno s strani v skladu s
- 28 * kot je določeno v in odobreno s strani v skladu s
- 29 * kot je določeno v in odobreno s strani v skladu s
- 30 * kot je določeno v in odobreno s strani v skladu s
- 31 * kot je določeno v in odobreno s strani v skladu s
- 32 * kot je določeno v in odobreno s strani v skladu s
- 33 * kot je določeno v in odobreno s strani v skladu s
- 34 * kot je določeno v in odobreno s strani v skladu s
- 35 * kot je določeno v in odobreno s strani v skladu s
- 36 * kot je določeno v in odobreno s strani v skladu s
- 37 * kot je določeno v in odobreno s strani v skladu s
- 38 * kot je določeno v in odobreno s strani v skladu s
- 39 * kot je določeno v in odobreno s strani v skladu s
- 40 * kot je določeno v in odobreno s strani v skladu s
- 41 * kot je določeno v in odobreno s strani v skladu s
- 42 * kot je določeno v in odobreno s strani v skladu s
- 43 * kot je določeno v in odobreno s strani v skladu s
- 44 * kot je določeno v in odobreno s strani v skladu s
- 45 * kot je določeno v in odobreno s strani v skladu s
- 46 * kot je določeno v in odobreno s strani v skladu s
- 47 * kot je določeno v in odobreno s strani v skladu s
- 48 * kot je določeno v in odobreno s strani v skladu s
- 49 * kot je določeno v in odobreno s strani v skladu s
- 50 * kot je določeno v in odobreno s strani v skladu s
- 51 * kot je določeno v in odobreno s strani v skladu s
- 52 * kot je določeno v in odobreno s strani v skladu s
- 53 * kot je določeno v in odobreno s strani v skladu s
- 54 * kot je določeno v in odobreno s strani v skladu s
- 55 * kot je določeno v in odobreno s strani v skladu s
- 56 * kot je določeno v in odobreno s strani v skladu s
- 57 * kot je določeno v in odobreno s strani v skladu s
- 58 * kot je določeno v in odobreno s strani v skladu s
- 59 * kot je določeno v in odobreno s strani v skladu s
- 60 * kot je določeno v in odobreno s strani v skladu s
- 61 * kot je določeno v in odobreno s strani v skladu s
- 62 * kot je določeno v in odobreno s strani v skladu s
- 63 * kot je določeno v in odobreno s strani v skladu s
- 64 * kot je določeno v in odobreno s strani v skladu s
- 65 * kot je določeno v in odobreno s strani v skladu s
- 66 * kot je določeno v in odobreno s strani v skladu s
- 67 * kot je določeno v in odobreno s strani v skladu s
- 68 * kot je določeno v in odobreno s strani v skladu s
- 69 * kot je določeno v in odobreno s strani v skladu s
- 70 * kot je določeno v in odobreno s strani v skladu s
- 71 * kot je določeno v in odobreno s strani v skladu s
- 72 * kot je določeno v in odobreno s strani v skladu s
- 73 * kot je določeno v in odobreno s strani v skladu s
- 74 * kot je določeno v in odobreno s strani v skladu s
- 75 * kot je določeno v in odobreno s strani v skladu s
- 76 * kot je določeno v in odobreno s strani v skladu s
- 77 * kot je določeno v in odobreno s strani v skladu s
- 78 * kot je določeno v in odobreno s strani v skladu s
- 79 * kot je določeno v in odobreno s strani v skladu s
- 80 * kot je določeno v in odobreno s strani v skladu s
- 81 * kot je določeno v in odobreno s strani v skladu s
- 82 * kot je določeno v in odobreno s strani v skladu s
- 83 * kot je določeno v in odobreno s strani v skladu s
- 84 * kot je določeno v in odobreno s strani v skladu s
- 85 * kot je določeno v in odobreno s strani v skladu s
- 86 * kot je določeno v in odobreno s strani v skladu s
- 87 * kot je določeno v in odobreno s strani v skladu s
- 88 * kot je določeno v in odobreno s strani v skladu s
- 89 * kot je določeno v in odobreno s strani v skladu s
- 90 * kot je določeno v in odobreno s strani v skladu s
- 91 * kot je določeno v in odobreno s strani v skladu s
- 92 * kot je določeno v in odobreno s strani v skladu s
- 93 * kot je določeno v in odobreno s strani v skladu s
- 94 * kot je določeno v in odobreno s strani v skladu s
- 95 * kot je določeno v in odobreno s strani v skladu s
- 96 * kot je določeno v in odobreno s strani v skladu s
- 97 * kot je določeno v in odobreno s strani v skladu s
- 98 * kot je določeno v in odobreno s strani v skladu s
- 99 * kot je določeno v in odobreno s strani v skladu s
- 100 * kot je določeno v in odobreno s strani v skladu s

- 13*** DICZ en veltulettu laadnamiin Teknisen Asiantuntijan
- 14*** Sitten DICZ ma oprimeni te kompleksi suoraan teknise konstrukcije.
- 15*** DICZ je ovienien te laadn teknise konstruktion.
- 16*** DICZ jogaissu laadn teknise konstruktion.
- 17*** DICZ ma oprimeni te kompleksi suoraan teknise konstruktion.
- 18*** DICZ este autorizat sa completeze Dosarul tehnic de constructie.
- 19*** DICZ en veltulettu laadnamiin Teknisen Asiantuntijan
- 20*** Sitten DICZ ma oprimeni te kompleksi suoraan teknise konstrukcije.
- 21*** DICZ je ovienien te laadn teknise konstruktion.
- 22*** DICZ jogaissu laadn teknise konstruktion.
- 23*** DICZ ma oprimeni te kompleksi suoraan teknise konstruktion.
- 24*** DICZ este autorizat sa completeze Dosarul tehnic de constructie.
- 25*** DICZ en veltulettu laadnamiin Teknisen Asiantuntijan
- 26*** Sitten DICZ ma oprimeni te kompleksi suoraan teknise konstrukcije.
- 27*** DICZ je ovienien te laadn teknise konstruktion.
- 28*** DICZ jogaissu laadn teknise konstruktion.
- 29*** DICZ ma oprimeni te kompleksi suoraan teknise konstruktion.
- 30*** DICZ este autorizat sa completeze Dosarul tehnic de constructie.
- 31*** DICZ en veltulettu laadnamiin Teknisen Asiantuntijan
- 32*** Sitten DICZ ma oprimeni te kompleksi suoraan teknise konstrukcije.
- 33*** DICZ je ovienien te laadn teknise konstruktion.
- 34*** DICZ jogaissu laadn teknise konstruktion.
- 35*** DICZ ma oprimeni te kompleksi suoraan teknise konstruktion.
- 36*** DICZ este autorizat sa completeze Dosarul tehnic de constructie.
- 37*** DICZ en veltulettu laadnamiin Teknisen Asiantuntijan
- 38*** Sitten DICZ ma oprimeni te kompleksi suoraan teknise konstrukcije.
- 39*** DICZ je ovienien te laadn teknise konstruktion.
- 40*** DICZ jogaissu laadn teknise konstruktion.
- 41*** DICZ ma oprimeni te kompleksi suoraan teknise konstruktion.
- 42*** DICZ este autorizat sa completeze Dosarul tehnic de constructie.
- 43*** DICZ en veltulettu laadnamiin Teknisen Asiantuntijan
- 44*** Sitten DICZ ma oprimeni te kompleksi suoraan teknise konstrukcije.
- 45*** DICZ je ovienien te laadn teknise konstruktion.
- 46*** DICZ jogaissu laadn teknise konstruktion.
- 47*** DICZ ma oprimeni te kompleksi suoraan teknise konstruktion.
- 48*** DICZ este autorizat sa completeze Dosarul tehnic de constructie.
- 49*** DICZ en veltulettu laadnamiin Teknisen Asiantuntijan
- 50*** Sitten DICZ ma oprimeni te kompleksi suoraan teknise konstrukcije.
- 51*** DICZ je ovienien te laadn teknise konstruktion.
- 52*** DICZ jogaissu laadn teknise konstruktion.
- 53*** DICZ ma oprimeni te kompleksi suoraan teknise konstruktion.
- 54*** DICZ este autorizat sa completeze Dosarul tehnic de constructie.
- 55*** DICZ en veltulettu laadnamiin Teknisen Asiantuntijan
- 56*** Sitten DICZ ma oprimeni te kompleksi suoraan teknise konstrukcije.
- 57*** DICZ je ovienien te laadn teknise konstruktion.
- 58*** DICZ jogaissu laadn teknise konstruktion.
- 59*** DICZ ma oprimeni te kompleksi suoraan teknise konstruktion.
- 60*** DICZ este autorizat sa completeze Dosarul tehnic de constructie.
- 61*** DICZ en veltulettu laadnamiin Teknisen Asiantuntijan
- 62*** Sitten DICZ ma oprimeni te kompleksi suoraan teknise konstrukcije.
- 63*** DICZ je ovienien te laadn teknise konstruktion.
- 64*** DICZ jogaissu laadn teknise konstruktion.
- 65*** DICZ ma oprimeni te kompleksi suoraan teknise konstruktion.
- 66*** DICZ este autorizat sa completeze Dosarul tehnic de constructie.
- 67*** DICZ en veltulettu laadnamiin Teknisen Asiantuntijan
- 68*** Sitten DICZ ma oprimeni te kompleksi suoraan teknise konstrukcije.
- 69*** DICZ je ovienien te laadn teknise konstruktion.
- 70*** DICZ jogaissu laadn teknise konstruktion.
- 71*** DICZ ma oprimeni te kompleksi suoraan teknise konstruktion.
- 72*** DICZ este autorizat sa completeze Dosarul tehnic de constructie.
- 73*** DICZ en veltulettu laadnamiin Teknisen Asiantuntijan
- 74*** Sitten DICZ ma oprimeni te kompleksi suoraan teknise konstrukcije.
- 75*** DICZ je ovienien te laadn teknise konstruktion.
- 76*** DICZ jogaissu laadn teknise konstruktion.
- 77*** DICZ ma oprimeni te kompleksi suoraan teknise konstruktion.
- 78*** DICZ este autorizat sa completeze Dosarul tehnic de constructie.
- 79*** DICZ en veltulettu laadnamiin Teknisen Asiantuntijan
- 80*** Sitten DICZ ma oprimeni te kompleksi suoraan teknise konstrukcije.
- 81*** DICZ je ovienien te laadn teknise konstruktion.
- 82*** DICZ jogaissu laadn teknise konstruktion.
- 83*** DICZ ma oprimeni te kompleksi suoraan teknise konstruktion.
- 84*** DICZ este autorizat sa completeze Dosarul tehnic de constructie.
- 85*** DICZ en veltulettu laadnamiin Teknisen Asiantuntijan
- 86*** Sitten DICZ ma oprimeni te kompleksi suoraan teknise konstrukcije.
- 87*** DICZ je ovienien te laadn teknise konstruktion.
- 88*** DICZ jogaissu laadn teknise konstruktion.
- 89*** DICZ ma oprimeni te kompleksi suoraan teknise konstruktion.
- 90*** DICZ este autorizat sa completeze Dosarul tehnic de constructie.
- 91*** DICZ en veltulettu laadnamiin Teknisen Asiantuntijan
- 92*** Sitten DICZ ma oprimeni te kompleksi suoraan teknise konstrukcije.
- 93*** DICZ je ovienien te laadn teknise konstruktion.
- 94*** DICZ jogaissu laadn teknise konstruktion.
- 95*** DICZ ma oprimeni te kompleksi suoraan teknise konstruktion.
- 96*** DICZ este autorizat sa completeze Dosarul tehnic de constructie.
- 97*** DICZ en veltulettu laadnamiin Teknisen Asiantuntijan
- 98*** Sitten DICZ ma oprimeni te kompleksi suoraan teknise konstrukcije.
- 99*** DICZ je ovienien te laadn teknise konstruktion.
- 100*** DICZ jogaissu laadn teknise konstruktion.

DICZ = Daikin Industries Czech Republic s.r.o.

Содржина

1	За документацијата	5	10	Пуштање во погон	16
1.1	За овој документ	5	10.1	Листа за проверка при пуштање во погон	16
2	Специфични безбедносни упатства за инсталатер	6	10.2	Листа за проверка во тек на пуштање во погон	17
3	За кутијата	8	10.3	Пробно работење и тестирање	17
3.1	Надворешна единица	8	10.3.1	Да извршите пробно вклучување	17
3.1.1	Да ги извадите додатците од надворешната единица	8	11	Одржување и сервис	17
4	Инсталирање на единицата	8	12	Фрлање	18
4.1	Подготовка на локацијата за инсталација	8	13	Технички податоци	18
4.1.1	Барања кои треба да ги исполни локацијата за инсталација на надворешната единица	8	13.1	Дијаграм за вжичување	18
4.1.2	Дополнителни барања кои треба да ги исполни локацијата за инсталација на надворешната единица при ладна клима	9	13.1.1	Легенда за унифициран дијаграм за вжичување	18
4.2	Монтирање на надворешната единица	9	13.2	Дијаграм за поставување цевки: Надворешна единица	19
4.2.1	Да обезбедите структура за инсталација	9			
4.2.2	Да се инсталира надворешната единица	9	1	За документацијата	
4.2.3	Да се обезбеди одвод	9	1.1	За овој документ	
5	Инсталирање на цевковод	10	 ИНФОРМАЦИИ	Уверете се дека корисникот има печатена документација и побарајте да ја чува за идна потреба.	
5.1	Подготвување цевковод за разладно средство	10	Целна група	Овластени инсталатери	
5.1.1	Барања за цевковод за разладно средство	10	 ИНФОРМАЦИИ	Овој уред е наменет да се користи од експерт или обучени корисници во продавници, во лесна индустрија и на фарми, или за комерцијална и употреба во домаќинство од лаици.	
5.1.2	Изолација на цевките со разладно средство	10	 ПРЕДУПРЕДУВАЊЕ	Уверете се дека инсталацијата, сервисирањето, одржувањето, поправката и употребените материјали ги следат упатствата од Daikin и како дополнително, се усогласени со применлива легислатива и се извршуваат само од квалификувани лица. Во Европа и областите каде се применуваат IEC стандарди, EN/IEC 60335-2-40 е применливиот стандард.	
5.1.3	Разлика во должина и висина на цевките за разладно средство	10	 ИНФОРМАЦИИ	Овој документ само ги опишува упатствата за инсталирање кои се однесуваат на надворешната единица. За инсталирање на внатрешната единица (монтирање на внатрешната единица, поврзување на цевковод со разладно средство до внатрешната единица, поврзување на електричното вжичување на внатрешната единица ...), видете го упатството за инсталирање на внатрешната единица.	
5.2	Поврзување на цевководот со разладно средство	10	Збирка документи	Овој документ е дел од збирка документи. Целосната збирка се состои од:	
5.2.1	Поврзувања помеѓу надворешна и внатрешна единица со користење редуктори	11	• Општи безбедносни предупредувања:	• Безбедносни упатства што MOPA да ги прочитате пред инсталирање	
5.2.2	Да го поврзете цевководот со разладно средство со надворешната единица	11	• Упатство за инсталирање на надворешна единица:	• Упатства за инсталација	
5.3	Проверка на цевководот со разладно средство	12	• Референтно упатство за инсталатер:	• Подготовка на инсталацијата, референтни податоци,...	
5.3.1	Да проверите за истекувања	12	• Формат: Хартија (во кутијата на надворешна единица)	• Формат: Дигитални датотеки на http://www.daikineurope.com/support-and-manuals/product-information/	
5.3.2	Да извршите вакуумско сушење	12			
6	Полнење разладно средство	12			
6.1	За разладното средство	12			
6.2	Да се одреди дополнително количество разладно средство	13			
6.3	Да се одреди целосното количество за повторно полнење	13			
6.4	Да наполните дополнително разладно средство	13			
6.5	Да ја прицврстите етикетата за флуоринирани стакленички гасови	13			
7	Електрична инсталација	13			
7.1	Спецификации на компоненти за стандардно вжичување	14			
7.2	Да го поврзете електричното вжичување со надворешната единица	14			
8	Завршување на инсталирањето на надворешната единица	15			
8.1	Да се заврши инсталирањето на надворешната единица	15			
9	Конфигурација	15			
9.1	За поставување забрана на ЕКОНО режим	15			
9.1.1	Да ВКЛУЧИТЕ поставување забрана за ЕКОНО режим	15			
9.2	За ноќен тивок режим	15			
9.2.1	Да го ВКЛУЧИТЕ ноќниот тивок режим	15			
9.3	За заклучување на режим на греење	16			
9.3.1	Да го ВКЛУЧИТЕ заклучувањето на режим греење	16			
9.4	За функцијата подготвеност за заштеда на електрична енергија	16			
9.4.1	Да ја ВКЛУЧИТЕ функцијата за заштеда на електрична енергија во подготвеност	16			

2 Специфични безбедносни упатства за инсталатер

Најнови ревизии на доставената документација може да се достапни на регионалната Daikin веб-страница или преку вашиот продавач.

Оригиналната документација е напишана на англиски јазик. Сите други јазици се преводи.

Технички инжењерски податоци

- **Подзбир** на најновите технички податоци е достапен на регионалната Daikin веб-страница (достапно за јавноста).
- **Целиот сет** на најновите технички податоци е достапен на Daikin Business Portal (потребна е автентикација).

2 Специфични безбедносни упатства за инсталатер

Секогаш придржувајте се на следните безбедносни упатства и прописи.

Инсталирање единица (видете "4 Инсталирање на единицата" [p 8])



ПРЕДУПРЕДУВАЊЕ

Инсталацијата треба да ја изврши инсталатер, изборот на материјали и инсталацијата треба да соодветствуваат со применливата легислатива. Во Европа, EN378 е применливиот стандард.

Место за инсталација (видете "4.1 Подготовка на локацијата за инсталација" [p 8])



ВНИМАНИЕ

- Проверете дали локацијата за инсталација може да ја поддржи тежината на единицата. Слабата инсталација е опасна. Исто така може да предизвика вибрации или невообичаена бучава при работење.
- Обезбедете доволен простор за сервис.
- НЕ инсталирајте ја единицата така да биде во контакт со таванот или ѕидовите, бидејќи ова може да предизвика вибрации.



ПРЕДУПРЕДУВАЊЕ

Уредот треба да се складира така за да се спречи механичко оштетување и во добро проветрена просторија без постојано функционални извори на палење (пр. отворен оган, апарат кој работи на гас или електрична греалка која работи). Големината на просторијата треба да е како што е наведено во Општите безбедносни предупредувања.

Инсталација на цевковод (видете "5 Инсталирање на цевковод" [p 10])



ВНИМАНИЕ

Цевките и спојките на сплит системот ќе бидат направени со трајни спојки кога се внатре во зафатен простор со исклучок на спојки кои директно ги поврзуваат цевките со внатрешните единици.



ВНИМАНИЕ

- Да не се леми или заварува на лице место за единици со R32 разладно средство наполнето во текот на испораката.
- Во текот на инсталацијата на системот за ладење, спојувањата на делови со најмалку еден наполнет дел треба да се извршат имајќи ги во предвид на следните барања: во зафатените простори не се дозволени непостојани сврзувања за разладното средство R32 со исклучок на сврзувања направени на лице место кои директно ја поврзуваат внатрешната единица со цевководот. Сврзувањата направени на лице место што директно го поврзуваат цевководот со внатрешната единица треба да бидат од непостојан тип.



ВНИМАНИЕ

НЕ поврзувајте ги вградените гранки на цевки и надворешната единица кога само ја извршувате работата на поставување цевки без поврзување на внатрешната единица за подоцна да додадете друга внатрешна единица.



ПРЕДУПРЕДУВАЊЕ

Цврсто поврзете го цевководот за разладно средство пред да го вклучите компресорот. Ако цевководот за разладно средство НЕ е поврзан и вентилот за запирање е отворен кога компресорот е вклучен, ќе се вшмука воздух. Ова ќе предизвика абнормален притисок во циклусот на ладење, што може да доведе до оштетување на опремата па дури и до повреда.



ВНИМАНИЕ

НЕ отворајте ги вентилите пред да заврши формирањето конус. Ова ќе предизвика истекување на разладниот гас.



ОПАСНОСТ: РИЗИК ОД ЕКСПЛОЗИЈА

НЕ вклучувајте ја единицата ако е под вакуум.

Полнење разладно средство (видете "6 Полнење разладно средство" [p 12])



ПРЕДУПРЕДУВАЊЕ

- Разладното средство во единицата е слабо запаливо, но нормално НЕ истекува. Ако разладното средство истекува во просторијата и доаѓа во контакт со оган од горилник, греалка или шпорет, тоа може да предизвика пожар или формирање штетен гас.
- ИСКЛУЧЕТЕ ги сите запаливи уреди за греење, проветрете ја просторијата и контактирајте со продавачот каде сте ја купиле единицата.
- НЕ користете ја единицата додека сервисер не потврди дека делот од кој истекувало разладно средство е поправен.



ПРЕДУПРЕДУВАЊЕ

- Користете само R32 како разладно средство. Други супстанции може да предизвикаат експлозии и несреќи.
- R32 содржи флуоринирани стакленички гасови. Неговата вредност на потенцијал за глобално затоплување (GWP) е 675. НЕ испуштајте ги овие гасови во атмосферата.
- Кога полните разладно средство, СЕКОГАШ користете заштитни ракавици и безбедносни очила.



ПРЕДУПРЕДУВАЊЕ

НИКОГАШ директно не допирајте никакво ненадејно истечено разладно средство. Тоа може да предизвика сериозни повреди предизвикани од измрзнување.

Електрична инсталација (видете **"7 Електрична инсталација"** [▶ 13])



ПРЕДУПРЕДУВАЊЕ

- Секое вжичување МОРА да се изврши од овластен електричар и МОРА да соодветствува со применливата легислатива.
- Направете електрични поврзувања на фиксното вжичување.
- Сите компоненти набавени на местото и сите електрични конструкции МОРА да соодветствуваат со применливата легислатива.



ПРЕДУПРЕДУВАЊЕ

СЕКОГАШ користете кабел со повеќе јадра за кабли за електрично напојување.



ПРЕДУПРЕДУВАЊЕ

Користете сеполен автоматски прекинувач со најмалку 3 mm зазор помеѓу контактните точки, што обезбедува целосно исклучување под преднапон од категорија III.



ПРЕДУПРЕДУВАЊЕ

Ако кабелот за електрично напојување е оштетен, тој МОРА да се замени од производителот, негов сервисер или слично квалификувани лица за да се избегне опасност.



ПРЕДУПРЕДУВАЊЕ

НЕ поврзувајте го електричното напојување на внатрешната единицата. Тоа може да доведе до струен удар или пожар.



ПРЕДУПРЕДУВАЊЕ

- НЕ употребувајте локално купени електрични делови во производот.
- НЕ изведувајте електрично напојување од пумпата за одвод и сл. од терминалниот блок. Тоа може да доведе до струен удар или пожар.



ПРЕДУПРЕДУВАЊЕ

Чувајте ги жиците за меѓусебно поврзување подалеку од бакарните цевки без термална изолација бидејќи таквите цевки ќе бидат многу жешки.



ОПАСНОСТ: РИЗИК ОД СТРУЕН УДАР

Сите електрични делови (вклучувајќи и термистори) се напојувани од електричното напојување. НЕ допирајте ги со голи раце.



ОПАСНОСТ: РИЗИК ОД СТРУЕН УДАР

Исклучете го напојувањето со електрична енергија повеќе од 10 минути и измерете го напонот на терминалите на кондензаторите на главното коло или електричните компоненти пред сервисирање. Напонот МОРА да биде помал од 50 V DC пред да може да ги допирате електричните делови. За локацијата на терминалите, погледнете го дијаграмот за вжичување.

Завршување на инсталирањето на надворешната единица (видете **"8 Завршување на инсталирањето на надворешната единица"** [▶ 15])



ОПАСНОСТ: РИЗИК ОД СТРУЕН УДАР

- Уверете се дека системот е правилно заземјен.
- ИСКЛУЧЕТЕ го електричното напојување пред сервисирање.
- Инсталирајте го капакот на кутијата со осигурувачи пред да го ВКЛУЧИТЕ електричното напојување.

Пуштање во погон (видете **"10 Пуштање во погон"** [▶ 16])



ВНИМАНИЕ

НЕ вршете операција на тестирање додека работите на внатрешните единици.

Кога вршите операција на тестирање, НЕ САМО надворешната единица, туку и поврзаната внатрешна единица ќе работи исто така. Работење на внатрешна единица додека се извршува операција на тестирање е опасно.



ВНИМАНИЕ

НЕ ставајте прсти, прачки или други предмети во влезот или излезот за воздух. НЕ вадете го штитникот за вентилатор. Кога вентилаторот се врти со висока брзина, тоа може да предизвика повреда.

Одржување и сервис (видете **"11 Одржување и сервис"** [▶ 17])



ОПАСНОСТ: РИЗИК ОД СТРУЕН УДАР



ОПАСНОСТ: РИЗИК ОД ГОРЕЊЕ/ПАЛЕЊЕ



ПРЕДУПРЕДУВАЊЕ

- Пред вршење на какво било одржување или активност на поправка, СЕКОГАШ исклучете го прекинувачот на коло на плочата за снабдување, извадете ги осигурувачите или отворете ги заштитните уреди на единицата.
- НЕ допирајте делови низ кои минува струја 10 минути откако ќе биде исклучено електричното напојување поради опасност од висок напон.
- Имајте во предвид дека некои делови од кутијата со електрични компоненти се жешки.
- Уверете се дека НЕ допирате дел што спроведува струја.
- НЕ плакнете ја единицата. Тоа може да предизвика струен удар или пожар.



ОПАСНОСТ: РИЗИК ОД СТРУЕН УДАР

- Користете го овој компресор само на заземјен систем.
- Исклучете го напојувањето пред да го сервисирате компресорот.
- Повторно поставете го капакот на кутијата со осигурувачи и сервисниот капак по сервисирањето.



ВНИМАНИЕ

СЕКОГАШ носете безбедносни очила и заштитни ракавици.

3 За кутијата



ОПАСНОСТ: РИЗИК ОД ЕКСПЛОЗИЈА

- Користете секач за цевка да го отстраните компресорот.
- НЕ користете лемилка.
- Користете само одобрени разладни средства и лубриканти.



ОПАСНОСТ: РИЗИК ОД ГОРЕЊЕ/ПАЛЕЊЕ

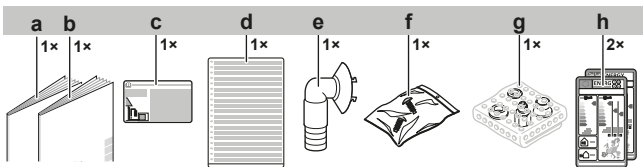
НЕ допирајте го компресорот со голи раце.

3 За кутијата

3.1 Надворешна единица

3.1.1 Да ги извадите додатоците од надворешната единица

- 1 Подигнете ја надворешната единица.
- 2 Отстранете ги додатоците на дното на пакувањето.



- a Упатство за инсталирање на надворешна единица
- b Општи безбедносни предупредувања
- c Ознака за флуоринирани стакленички гасови
- d Етикета на повеќе јазици за флуоринирани стакленички гасови
- e Одводен канал
- f Торбичка со шрафови (за прицврстување на држачот на жица)
- g Склопување редуктор
- h Енергетска ознака

4 Инсталирање на единицата



ПРЕДУПРЕДУВАЊЕ

Инсталацијата треба да ја изврши инсталатер, изборот на материјали и инсталацијата треба да соодветствуваат со применливата легислатива. Во Европа, EN378 е применливиот стандард.

4.1 Подготовка на локацијата за инсталација



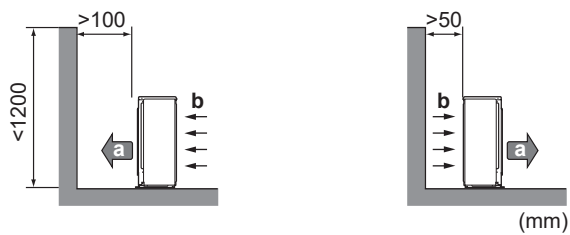
ПРЕДУПРЕДУВАЊЕ

Уредот треба да се складира така за да се спречи механичко оштетување и во добро проветрена просторија без постојано функционални извори на палење (пр. отворен оган, апарат кој работи на гас или електрична греалка која работи). Големината на просторијата треба да е како што е наведено во Општите безбедносни предупредувања.

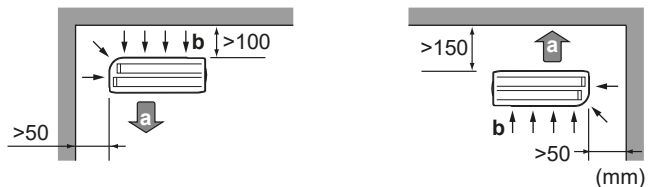
4.1.1 Барања кои треба да ги исполни локацијата за инсталација на надворешната единица

Имајте ги во предвид следните упатства за растојание:

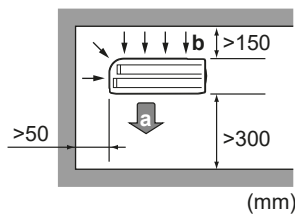
- Сид покрај 1 страна:



- Сид покрај 2 страни:

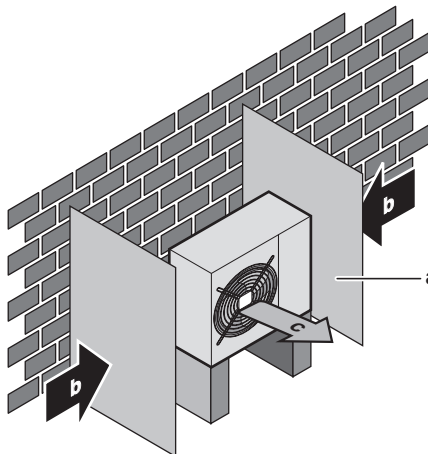


- Сид покрај 3 страни:



- a Излез за воздух
- b Влез за воздух

Оставете 300 mm работен простор под површината на таванот и 250 mm за цевки и електрично сервисирање.



- a Преградна плоча
- b Вообичаена насока на ветар
- c Излез за воздух

НЕ инсталирајте ја единицата во области чувствителни на звук (пр. во близина на спална соба), за бучавата од работењето да не предизвикува проблеми.

Белешка: Ако звукот се мери под вистинските услови на инсталацијата, мерената вредност може да е повисока од нивото на звучен притисок споменато во "Спектар на звук" во прирачникот со податоци поради бучавата во околината и одразувањата на звукот.



ИНФОРМАЦИИ

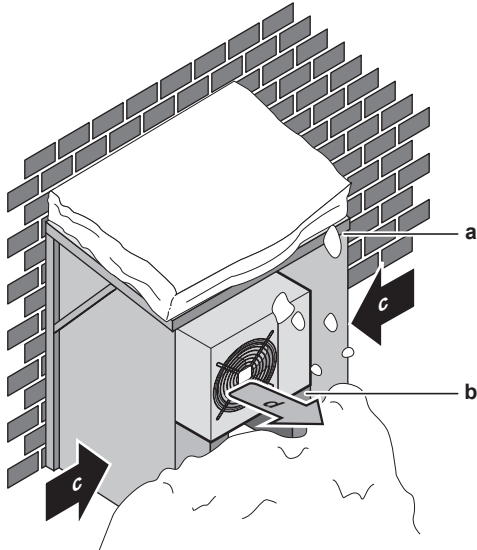
Нивото на звучен притисок е помало од 70 dBA.

Надворешната единица е наменета само за надворешна инсталација и за амбиентални температури во следниве рамки (освен ако не е поинаку наведено во упатството за работење на поврзаната внатрешна единица):

Режим на ладење	Режим на греење
-10~46°C DB	-15~24°C DB

4.1.2 Дополнителни барања кои треба да ги исполни локацијата за инсталација на надворешната единица при ладна клима

Заштитете ја надворешната единица од директни врнежи на снег и внимавајте надворешната единица НИКОГАШ да не е покриена со снег.



- a Настрешница за снег или шупа
- b Подножје
- c Вообичаена насока на ветар
- d Излез за воздух

Се препорачува да обезбедите најмалку 150 mm слободен простор под единицата (300 mm во области со големи врнежи снег). Дополнително, уверете се дека единицата е поставена најмалку 100 mm над максималното очекувано ниво на снег. Ако е потребно, направете подножје. Видете "4.2 Монтирање на надворешната единица" [9] за повеќе детали.

Во области со големи врнежи снег многу е важно да изберете локација за инсталирање каде снегот НЕМА да ја зафаќа единицата. Ако се можни странични врнежи од снег, уверете се дека калемот на разменувачот на топлина HE е засегнат од снегот. Ако е потребно, инсталирајте настрешница за снег или шупа и подножје.

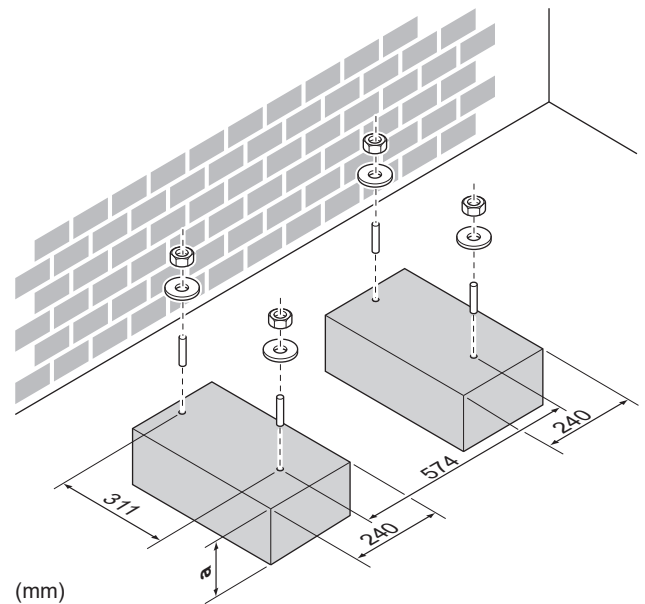
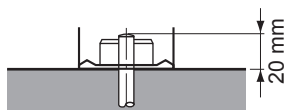
4.2 Монтирање на надворешната единица

4.2.1 Да обезбедите структура за инсталација

Користете гума отпорна на вибрации (се набавува на лице место) во случаи каде вибрациите може да се пренесуваат на зградата.

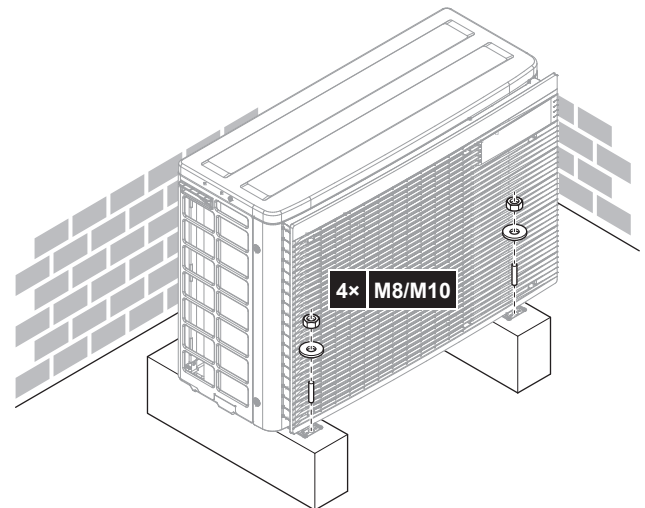
Единицата може да биде инсталирана директно на бетонска веранда или друга цврста површина се додека обезбедува соодветен одвод.

Подгответе 4 сета M8 или M10 сидрени навртки, завртки и шајбни (се набавуваат на лице место).



- a 100 mm над очекуваното ниво на снег

4.2.2 Да се инсталира надворешната единица



4.2.3 Да се обезбеди одвод



НАПОМЕНА

Ако единицата е инсталирана во ладна клима, преземете соодветни мерки испуштениот кондензат да НЕ замрзне.



НАПОМЕНА

Ако отворите за одвод на надворешната единица се блокирани до основата за монтирање или површината на подот, поставете дополнителни основи на подножјето ≤ 30 mm под долниот дел на надворешната единица.

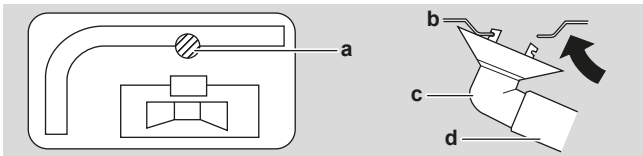


ИНФОРМАЦИИ

За информации за достапните опции, контактирајте го вашиот продавач.

- 1 Користете приклучок за одвод за празнење.
- 2 Користете црево од $\varnothing 16$ mm (се набавува на лице место).

5 Инсталирање на цевковод



- a Отвор за одвод
- b Долна рамка
- c Приклучок за одвод
- d Црево (се набавува на лице место)

^(a) Во зависност од применливата легислатива и максималниот работен притисок на единицата (видете "PS High" на плочката со име на единицата), може да е потребна поголема дебелина на цевки.

5 Инсталирање на цевковод

5.1 Подготвување цевковод за разладно средство

5.1.1 Барања за цевковод за разладно средство



ВНИМАНИЕ

Цевките и спојките на сплит системот ќе бидат направени со трајни спојки кога се внатре во зафатен простор со исклучок на спојки кои директно ги поврзуваат цевките со внатрешните единици.



НАПОМЕНА

Цевководот и другите делови под притисок треба да бидат соодветни за разладното средство. Користете бакар без споеви деоксидиран со фосфорна киселина за разладно средство.

- Тугите материјали внатре во цевките (вклучувајќи масла за производство) мора да се ≤ 30 mg/10 m.

Дијаметар на цевковод за разладно средство

Класа 40	
Цевка за течност	2× Ø6,4 mm (1/4")
Цевка за гас	2× Ø9,5 mm (3/8")

Класа 50	
Цевка за течност	2× Ø6,4 mm (1/4")
Цевка за гас	1× Ø9,5 mm (3/8") 1× Ø12,7 mm (1/2")



ИНФОРМАЦИИ

Може да биде потребно користење на редуктори во зависност од внатрешната единица. Видете "5.2.1 Поврзувања помеѓу надворешна и внатрешна единица со користење редуктори" [► 11] за повеќе информации.

Материјал на цевковод за разладно средство

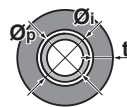
- **Материјал на цевките:** Бакар без споеви деоксидиран со фосфорна киселина.
- **Конусни поврзувања:** Користете само кален материјал.
- **Степен на темпирање и дебелина на цевки:**

Надворешен дијаметар (Ø)	Степен на темпирање	Дебелина (t) ^(a)	
6,4 mm (1/4")	Калено (O)	$\geq 0,8$ mm	
9,5 mm (3/8")			
12,7 mm (1/2")			

5.1.2 Изолација на цевките со разладно средство

- Користете полиетиленска пена како изолациски материјал:
 - со стапка на пренос на топлина помеѓу 0,041 и 0,052 W/mK (0,035 и 0,045 kcal/mh°C)
 - со отпорност на топлина од најмалку 120°C
- Дебелина на изолација

Надворешен дијаметар на цевка (Ø _p)	Внатрешен дијаметар на изолација (Ø _i)	Дебелина на изолација (t)
6,4 mm (1/4")	8~10 mm	≥ 10 mm
9,5 mm (3/8")	12~15 mm	≥ 13 mm
12,7 mm (1/2")	14~16 mm	≥ 13 mm



Ако температурата е повисока од 30°C и влажноста е повисока од RH 80%, дебелината на изолациските материјали треба да е најмалку 20 mm за да се спречи кондензација на површината на изолацијата.

Користете одделни цевки за топлинска изолација за гасот и за цевководот за течно разладно средство.

5.1.3 Разлика во должина и висина на цевките за разладно средство

Колку се пократки цевките за разладно средство, толку се подобри перформансите на системот.

Разликите во должината и висината на цевките мора да се усогласени со следните барања.

Најкратката дозволива должина по просторија е 3 m.

Должина на цевки за разладно средство до секоја внатрешна единица	≤ 20 m
Вкупна должина на цевковод за разладно средство	≤ 30 m

	Висинска разлика надворешна-внатрешна	Висинска разлика внатрешна-внатрешна
Надворешната единица е инсталирана повисоко од внатрешната единица	≤ 15 m	$\leq 7,5$ m
Надворешната единица е инсталирана пониско од најмалку 1 внатрешна единица	$\leq 7,5$ m	≤ 15 m

5.2 Поврзување на цевководот со разладно средство



ОПАСНОСТ: РИЗИК ОД ГОРЕЊЕ/ПАЛЕЊЕ



ВНИМАНИЕ

- Да не се леми или заварува на лице место за единици со R32 разладно средство наполнето во текот на испораката.
- Во текот на инсталацијата на системот за ладење, спојувањата на делови со најмалку еден наполнет дел треба да се извршат имајќи ги во предвид на следните барања: во зафатените простори не се дозволени непостојани сврзувања за разладното средство R32 со исклучок на сврзувања направени на лице место кои директно ја поврзуваат внатрешната единица со цевководот. Сврзувањата направени на лице место што директно го поврзуваат цевководот со внатрешната единица треба да бидат од непостојан тип.



ВНИМАНИЕ

НЕ поврзувајте ги вградените гранки на цевки и надворешната единица кога само ја извршувате работата на поставување цевки без поврзување на внатрешната единица за подоцна да додадете друга внатрешна единица.

5.2.1 Поврзувања помеѓу надворешна и внатрешна единица со користење редуктори

Вкупната класа на капацитет на внатрешна единица што може да биде поврзана со оваа надворешна единица:

Надворешна единица	Вкупна класа на капацитет на внатрешна единица
2MXM40	≤6,0 kW
2MXM50	≤8,5 kW

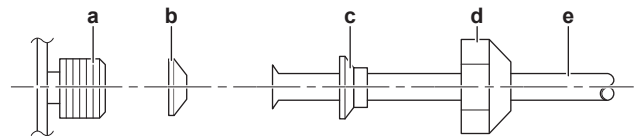
Порта	Класа	Редуктор
2MXM40		
A	15, 20, 25, 35	—
B	15, 20, 25, 35	—
2MXM50		
A	15, 20, 25, 35, 42 ^(a)	—
B	15, 20, 25, 35	1+2
	42, 50	—

^(a) Користете опционален додаток.

Тип на редуктор	Поврзување
1	 Ø12,7 mm → Ø9,5 mm
2	 Ø12,7 mm → Ø9 mm

Пример за поврзување:

- Поврзување цевка со Ø9,5 mm со порта за поврзување цевка за гас од Ø12,7 mm



- a Порта за поврзување на надворешна единица
- b Редуктор тип 1
- c Редуктор тип 2
- d Конусна навртка за Ø12,7 mm
- e Цевки помеѓу единици

Премачкајте го со разладно масло приклучокот со навој на надворешната единица каде што се става конусната навртка.

Конусна навртка за (mm)	Момент на затегање (N•m)
Ø12,7	50~60



НАПОМЕНА

Користете соодветен клуч за да не го оштетите навојот на поврзувањето со прекумерно затегање на конусната навртка. Внимавајте да НЕ ја презатегнете навртката или помалата цевка може да се оштети (околу 2/3-1× нормален вртежен момент).

5.2.2 Да го поврзете цевководот со разладно средство со надворешната единица

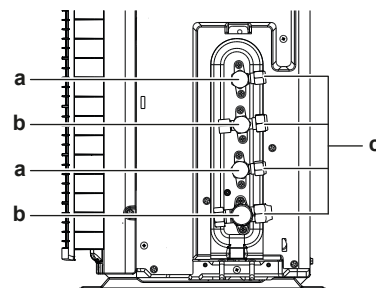
- **Должина на цевки.** Поставените цевки нека бидат што е можно пократки.
- **Заштита на цевки.** Заштитете ги поставените цевки од физичко оштетување.



ПРЕДУПРЕДУВАЊЕ

Цврсто поврзете го цевководот за разладно средство пред да го вклучите компресорот. Ако цевководот за разладно средство НЕ е поврзан и вентилот за запирање е отворен кога компресорот е вклучен, ќе се вшмука воздух. Ова ќе предизвика абнормален притисок во циклусот на ладење, што може да доведе до оштетување на опремата па дури и до повреда.

- 1 Поврзете го приклучокот за течно разладно средство од внатрешната единица со вентилот за запирање течност на надворешната единица.



- a Вентил за запирање течност
- b Вентил за запирање гас
- c Сервисна порта

- 2 Поврзете го приклучокот за разладен гас од внатрешната единица до вентилот за запирање гас на надворешната единица.



НАПОМЕНА

Се препорачува цевководот со разладно средство помеѓу внатрешната и надворешната единица да се инсталира низ канал или цевководот за разладно средство да биде обвиткан со завршна лента.

6 Полнење разладно средство

5.3 Проверка на цевководот со разладно средство

5.3.1 Да проверите за истекувања



НАПОМЕНА

НЕ надминувајте го максималниот работен притисок на единицата (видете "PS High" на плочката со име на единицата).



НАПОМЕНА

СЕКОГАШ користете го препорачаниот раствор за тестирање на меурчиња од продавачот на големо.

НИКОГАШ не користете сапуница:

- Сапуницата може да предизвика напукнување на компоненти, како што се конусни навртки или капачиња на вентил за запирање.
- Сапуницата може да содржи сол, кој абсорбира влага што ќе замрзне кога цевките ќе се изладат.
- Сапуницата содржи амонијак што може да доведе до корозија на конусните спојки (помеѓу месинганата конусна навртка и бакарниот конус).

- Полнете го системот со гасовит азот до притисок на мерачот од најмалку 200 kPa (2 бари). Се препорачува да биде под притисок до 3000 kPa (30 бари) за да се откријат мали истекувања.
- Проверете за истекувања со нанесување на растворот за тестирање на меурчиња на сите поврзувања.
- Испразнете го сиот гасовит азот.

5.3.2 Да извршите вакуумско сушење



ОПАСНОСТ: РИЗИК ОД ЕКСПЛОЗИЈА

НЕ вклучувајте ја единицата ако е под вакуум.



НАПОМЕНА

Поврзете ја вакуумската пумпа на **двете** сервисни порти на вентилите за запирање гас.

- Вакумирајте го системот додека притисокот на цевководот не покаже -0,1 MPa (-1 бар).
- Оставете го така 4-5 минути и проверете го притисокот:

Ако притисокот...	Тогаш...
Не се менува	Нема влага во системот. Оваа постапка е завршена.
Се зголемува	Има влага во системот. Одете на следниот чекор.

- Вакумирајте го системот најмалку 2 часа до притисок на мерачот од -0,1 kPa (-1 бари).
- По ИСКЛУЧУВАЊЕТО на пумпата проверувајте го притисокот најмалку 1 час.
- Ако НЕ го постигнете целниот вакуум или НЕ МОЖЕТЕ да го одржувате вакуумот 1 час, направете го следново:
 - Повторно проверете за истекувања.
 - Повторно извршете вакуумско сушење.



НАПОМЕНА

Уверете се дека сте ги отвориле вентилите за запирање по инсталирањето на цевководот за разладно средство и извршувањето вакуумско сушење. Активирањето на системот со затворени вентили за запирање може да го искрши компресорот.

6 Полнење разладно средство

6.1 За разладното средство

Овој производ содржи флуоринирани стакленички гасови. НЕ испуштајте ги гасовите во атмосферата.

Тип на разладно средство: R32

Вредност на потенцијал за глобално затоплување (GWP): 675



НАПОМЕНА

Применлива легислатива за **флуоринирани стакленички гасови** бара полнењето со разладно средство на единицата да се прикаже и во тежински еквивалент и во еквивалент на CO₂.

Формула за пресметка на количеството еквивалентно на CO₂ во тони: GWP вредност на разладното средство × вкупното полнење на разладно средство [во kg] / 1000

Контактирајте со инсталатерот за повеќе информации.



ПРЕДУПРЕДУВАЊЕ: БЛАГО ЗАПАЛИВ МАТЕРИЈАЛ

Разладното средство во единицата е слабо запаливо.



ПРЕДУПРЕДУВАЊЕ

Уредот треба да се складира така за да се спречи механичко оштетување и во добро проветрена просторија без постојано функционални извори на палење (пр. отворен оган, апарат кој работи на гас или електрична греалка која работи). Големината на просторијата треба да е како што е наведено во Општите безбедносни предупредувања.



ПРЕДУПРЕДУВАЊЕ

- НЕ дупчете ги и не согорувајте ги деловите што се користат во циклусот на разладното средство.
- НЕ користете материјали за чистење или начини да го забрзате процесот на одмрзнување поинакви од оние што се препорачани од производителот.
- Имајте во предвид дека разладното средство во системот нема мирис.



ПРЕДУПРЕДУВАЊЕ

- Разладното средство во единицата е слабо запаливо, но нормално НЕ истекува. Ако разладното средство истекува во просторијата и доаѓа во контакт со оган од горилник, греалка или шпорет, тоа може да предизвика пожар или формирање штетен гас.
- ИСКЛУЧЕТЕ ги сите запаливи уреди за греење, проветрете ја просторијата и контактирајте со продавачот каде сте ја купиле единицата.
- НЕ користете ја единицата додека сервисер не потврди дека делот од кој истекувало разладно средство е поправен.



ПРЕДУПРЕДУВАЊЕ

НИКОГАШ директно не допирајте никакво ненадејно истечено разладно средство. Тоа може да предизвика сериозни повреди предизвикани од измрзнување.

6.2 Да се одреди дополнително количество разладно средство

Ако вкупната должина на цевки за течност е...	Тогаш...
≤20 m	НЕ додавајте дополнително разладно средство.
>20 m	$R = (\text{вкупна должина (m) на цевки за течност} - 20 \text{ m}) \times 0,020$ $R = \text{Дополнително полнење (kg)}$ (заокружено во единици од 0,1 kg)

ИНФОРМАЦИИ

Должина на цевките е еднонасочна должина на цевки за течност.

6.3 Да се одреди целосното количество за повторно полнење

ИНФОРМАЦИИ

Ако е неопходно целосно повторно полнење, вкупното полнење со разладно средство е: фабричкото полнење со разладно средство (видете на плочката со име на единицата) + одреденото дополнително количество.

6.4 Да наполните дополнително разладно средство

ПРЕДУПРЕДУВАЊЕ

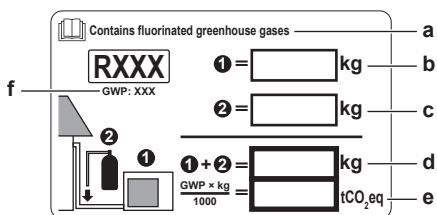
- Користете само R32 како разладно средство. Други супстанции може да предизвикаат експлозии и несреќи.
- R32 содржи флуоринирани стакленички гасови. Неговата вредност на потенцијал за глобално затоплување (GWP) е 675. НЕ испуштајте ги овие гасови во атмосферата.
- Кога полните разладно средство, СЕКОГАШ користете заштитни ракавици и безбедносни очила.

Предуслов: Пред да полните разладно средство, уверете се дека цевководот за разладно средство е поврзан и проверен (тест за истекување и вакуумско сушење).

- Поврзете го цилиндерот на разладното средство со сервисната порта.
- Наполнете дополнително количество разладно средство.
- Отворете го вентилот за запирање гас.

6.5 Да ја прицврстите етикетата за флуоринирани стакленички гасови

- Пополнете ја етикетата како што следи:



- Ако етикета на повеќе јазици за флуоринирани стакленички гасови е испорачана со единицата (видете додатоци), одлепете го применливиот јазик и залепете го на горниот дел од **a**.
- Фабричко полнење со разладно средство: видете на плочката со име на единицата
- Наполнето дополнително количество разладно средство
- Вкупно полнење на разладно средство
- Количеството флуоринирани стакленички гасови** на вкупното полнење на разладно средство изразено како еквивалент на тони CO_2 .
- GWP = Потенцијал на глобално затоплување



НАПОМЕНА

Применлива легислатива за **флуоринирани стакленички гасови** бара полнењето со разладно средство на единицата да се прикаже и во тежински еквивалент и во еквивалент на CO_2 .

Формула за пресметка на количеството еквивалентно на CO_2 во тони: GWP вредност на разладното средство \times вкупното полнење на разладно средство [во kg] / 1000

Користете ја GWP вредноста спомената на етикетата за полнење разладно средство.

- Прицврстете ја етикетата на внатрешниот дел од надворешната единица во близина на вентилите за запирање гас или течност.

7 Електрична инсталација



ОПАСНОСТ: РИЗИК ОД СТРУЕН УДАР



ПРЕДУПРЕДУВАЊЕ

- Секое вжичување МОРА да се изврши од овластен електричар и МОРА да соодветствува со применливата легислатива.
- Направете електрични поврзувања на фиксното вжичување.
- Сите компоненти набавени на местото и сите електрични конструкции МОРА да соодветствуваат со применливата легислатива.



ПРЕДУПРЕДУВАЊЕ

СЕКОГАШ користете кабел со повеќе јадра за кабли за електрично напојување.



ПРЕДУПРЕДУВАЊЕ

Користете сеполен автоматски прекинувач со најмалку 3 mm зазор помеѓу контактните точки, што обезбедува целосно исклучување под преднапон од категорија III.



ПРЕДУПРЕДУВАЊЕ

Ако кабелот за електрично напојување е оштетен, тој МОРА да се замени од производителот, негов сервисер или слично квалификувани лица за да се избегне опасност.



ПРЕДУПРЕДУВАЊЕ

НЕ поврзувајте го електричното напојување на внатрешната единицата. Тоа може да доведе до струен удар или пожар.

7 Електрична инсталација



ПРЕДУПРЕДУВАЊЕ

- НЕ употребувајте локално купени електрични делови во производот.
- НЕ изведувajte електрично напојување од пумпата за одвод и сл. од терминалниот блок. Тоа може да доведе до струен удар или пожар.



ПРЕДУПРЕДУВАЊЕ

Чувајте ги жиците за меѓусебно поврзување подалеку од бакарните цевки без термална изолација бидејќи таквите цевки ќе бидат многу жешки.



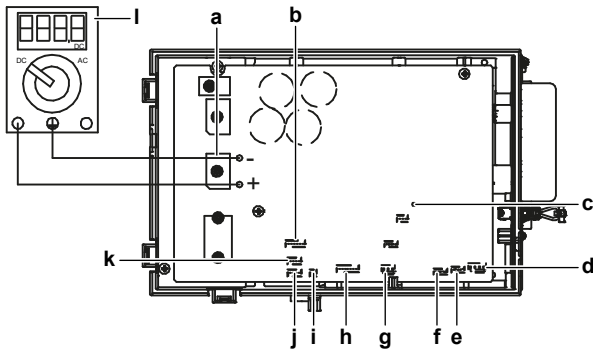
ОПАСНОСТ: РИЗИК ОД СТРУЕН УДАР

Сите електрични делови (вклучувајќи и термистори) се напојувани од електричното напојување. НЕ допирајте ги со голи раце.



ОПАСНОСТ: РИЗИК ОД СТРУЕН УДАР

Исклучете го напојувањето со електрична енергија повеќе од 10 минути и измерете го напонот на терминалите на кондензаторите на главното коло или електричните компоненти пред сервисирање. Напонот МОРА да биде помал од 50 V DC пред да може да ги допирате електричните делови. За локацијата на терминалите, погледнете го дијаграмот за вжичување.



- a DB1 диоден мост
- b S90 жица на термистор
- c LED A
- d S40 жица на релеј за топлинско преоптоварување
- e S20 (бел) калем на електронски експанзионен вентил за просторија A
- f S21 B (црвен) калем на електронски експанзионен вентил за просторија B
- g S80 (бела) жица на конектор на 4-крак вентил
- h S70 жица на мотор на вентилатор
- i S99 заклучување на греене
- j S91 – (црвена) жица на термистор за течност
- k S92 (бела) жица на термистор за гас
- l Мултиметар (опсег на напон на еднонасочна струја)

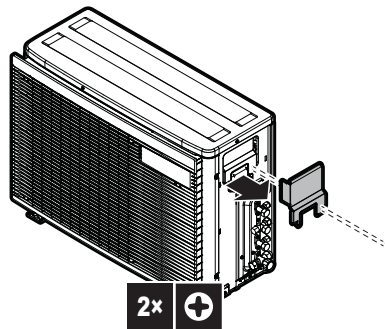
7.1 Спецификации на компоненти за стандардно вжичување

Компонента		
Кабел за снабдување со електрична енергија	Напон	220~240 V
	Фаза	1~
	Фреквенција	50 Hz
	Тип на жица	3-јадрен кабел 2,5 mm ² H05RN-F (60245 IEC 57) H07RN-F (60245 IEC 66)
		3-јадрен кабел 4,0 mm ² H07RN-F (60245 IEC 66)

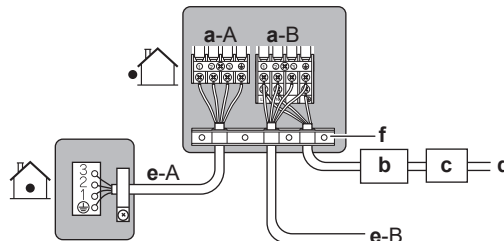
Компонента	
Кабел за меѓусебно поврзување (внатре↔надвор)	4-јадрен кабел 1,5 mm ² или 2,5 mm ² и применлив за 220~240 V H05RN-F (60245 IEC 57)
Препорачан прекинувач на коло	16 A
Уред за диференцијална струја	МОРА да соодветствува со применливата легислатива

7.2 Да го поврзете електричното вжичување со надворешната единица

- Издадете го капакот на кутијата со прекинувачи (2 шрафа).



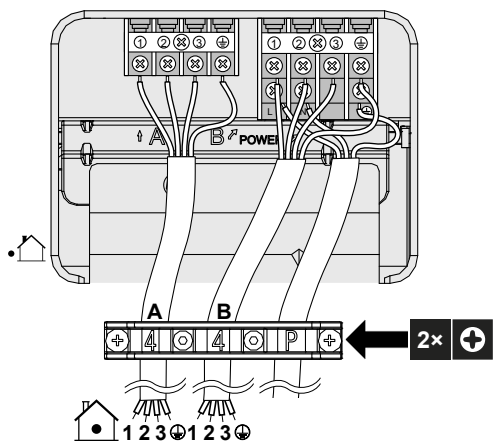
- Поврзете ги жиците помеѓу внатрешните и надворешните единици така да се совпадат броевите на терминалите. Уверете се да се совпаѓаат символите за цевки и вжичување.
- Уверете се дека сте го поврзале точното вжичување со точната просторија (A со A, B со B).



- a Терминал за просторија (A, B)
- b Прекинувач на коло
- c Уред за диференцијална струја
- d Жица за снабдување со електрична енергија
- e Жица за меѓусебно поврзување за просторија (A, B)
- f Држач на жица

- Цврсто затегнете ги завршните шrafoви со користење Philips шрафцигер.
- Осигурете се дека жиците не се откачуваат така што лесно ќе ги повлечете.
- Цврсто стегнете го држачот на жица да избегнете надворешно оптоварување на краевите на жицата.
- Вметнете го вжичувањето низ засекот на дното на заштитната плоча.
- Уверете се дека електричното вжичување нема контакт со цевководот за гас.

8 Завршување на инсталирањето на надворешната единица



- 9 Повторно поставете го капакот на кутијата со прекинувачи и сервисниот капак.

8 Завршување на инсталирањето на надворешната единица

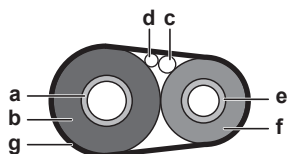
8.1 Да се заврши инсталирањето на надворешната единица



ОПАСНОСТ: РИЗИК ОД СТРУЕН УДАР

- Уверете се дека системот е правилно заземјен.
- ИСКЛУЧЕТЕ го електричното напојување пред сервисирање.
- Инсталирајте го капакот на кутијата со осигурувачи пред да го ВКЛУЧИТЕ електричното напојување.

- 1 Изолирајте ги и прицврстете ги цевките за разладно средство и каблите како што следи:



- a Цевка за гас
- b Изолација на цевката за гас
- c Кабел за меѓусебно поврзување
- d Теренско вжичување (ако е применливо)
- e Цевка за течност
- f Изолација на цевка за течност
- g Завршна лента

- 2 Вратете го капакот за сервисирање.

9 Конфигурација

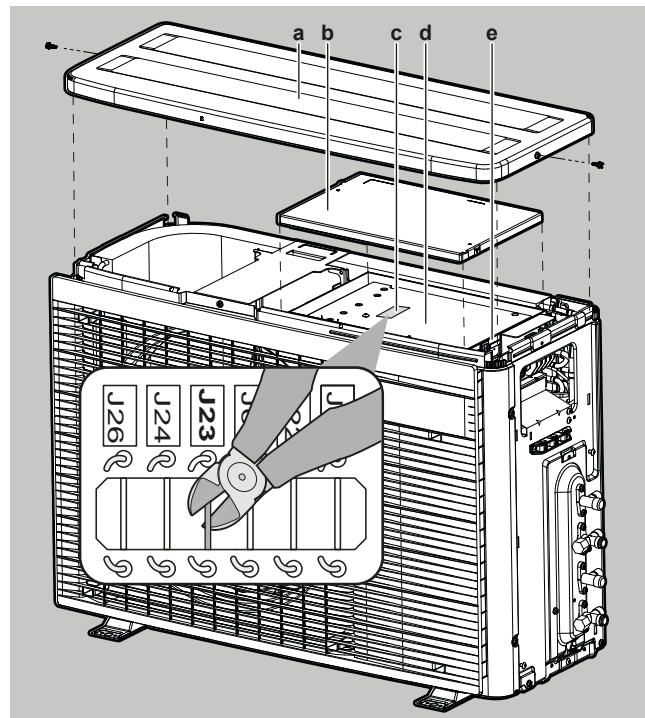
9.1 За поставување забрана на ЕКОНО режим

Оваа поставка го оневозможува сигналот за контрола на влез од корисничкиот интерфејс. Користете ја оваа поставка кога сакате да го блокирате приемот на влезни контроли (ладење/греење) од кориснички интерфејси на внатрешна единица.

9.1.1 Да ВКЛУЧИТЕ поставување забрана за ЕКОНО режим

Предуслов: Електричното напојување МОРА да биде исклучено.

- 1 Извадете ја горната плоча на надворешната единица (2 шрафа на страните)
- 2 Извадете го капакот на кутијата со електрични елементи со лизгање. Внимавајте да не ја свиткате куката на кутијата со електрични елементи.
- 3 Отсечете го премостувачот (J23).



- a Горна плоча
- b Капак на кутија со електрични елементи
- c Премостувачи на печатена плоча
- d Печатена плоча
- e Кутија со електрични елементи

- 4 Повторно инсталирајте го капакот на кутијата со електрични елементи и горната плоча по спротивен редослед и вклучете го главното електрично напојување.

9.2 За ноќен тивок режим

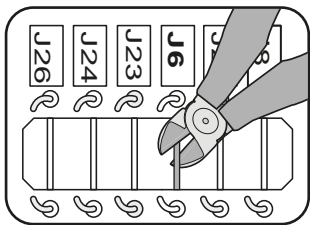
Функцијата за ноќен тивок режим предизвикува надворешната единица да работи потивко ноќно време. Ова ќе го намали капацитетот за ладење на единицата. Објаснете му го ноќниот тивок режим на клиентот и потврдете дали клиентот сака да го користи овој режим.

9.2.1 Да го ВКЛУЧИТЕ ноќниот тивок режим

Предуслов: Електричното напојување МОРА да биде исклучено.

- 1 Извадете ја горната плоча и капакот на кутијата со електрични елементи на надворешната единица (видете "9.1.1 Да ВКЛУЧИТЕ поставување забрана за ЕКОНО режим" [p 15])
- 2 Отсечете го премостувачот J6.

10 Пуштање во погон



- 3 Повторно инсталирајте ја горната плоча и капакот на кутијата со електрични елементи.



ВНИМАНИЕ

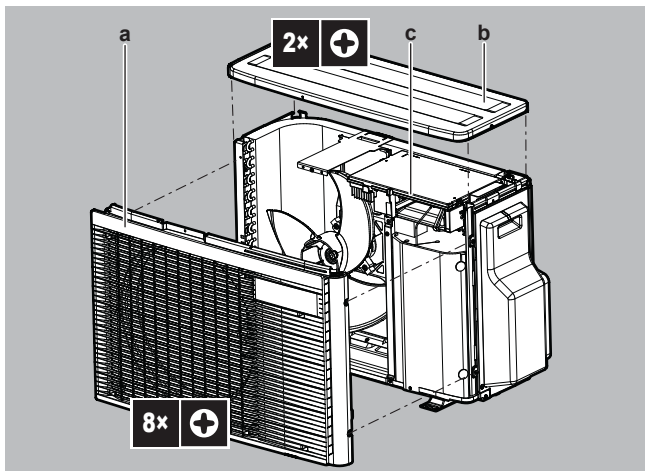
Кога повторно го инсталирате капакот на кутијата со електрични елементи, внимавајте да не ја приклучите жицата на моторот на вентилаторот.

9.3 За заклучување на режим на греење

Заклучувањето на режим на греење ја ограничува единицата на операција греење.

9.3.1 Да го ВКЛУЧИТЕ заклучувањето на режим греење

- 1 Извадете ја горната плоча (2 шрафа) и предната плоча (8 шрафа).
- 2 Да поставите заклучување на режим на греење извадете го конекторот S99.
- 3 Да го ресетирате режимот на топлотна пумпа (ладење/ греење), повторно вклучете го конекторот.



- a Предна плоча
b Горна плоча
c S99 конектор

Режим	S99 конектор
Топлотна пумпа (ладење, греење)	Поврзано
Само греење	Исклучено

- 4 Повторно поставете ја горната плоча и предната плоча.



ИНФОРМАЦИИ

Присилното работење е исто така достапно во режим на греење.

9.4 За функцијата подготвеност за заштеда на електрична енергија

Функцијата заштеда на електрична енергија во подготвеност:

- го ИСКЛУЧУВА електричното напојување на надворешната единица и,
- го ВКЛУЧУВА режимот за заштеда на електрична енергија во подготвеност на внатрешната единица.

Функцијата за заштеда на електрична енергија во подготвеност работи со следниве единици:

FTXM, FTXP, FTXJ, FVXM, ATXF

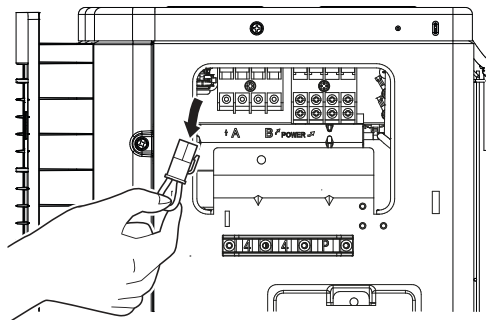
ако се користи друга внатрешна единица, МОРА да биде вклучен конектор за заштеда на електрична енергија во подготвеност.

Функцијата заштеда на електрична енергија во подготвеност се ИСКЛУЧУВА пред испорака.

9.4.1 Да ја ВКЛУЧИТЕ функцијата за заштеда на електрична енергија во подготвеност

Предуслов: Електричното напојување МОРА да биде ИСКЛУЧЕНО.

- 1 Извадете го капакот за сервисирање.
- 2 Исклучете го селективниот конектор за заштеда на електрична енергија во подготвеност.



- 3 ВКЛУЧЕТЕ го напојувањето со електрична енергија.

10 Пуштање во погон



НАПОМЕНА

Општа листа за проверка при пуштање во погон. Веднаш до упатствата за пуштање во погон во ова поглавје, исто така е достапна општа листа за проверка при пуштање во погон на Daikin Business Portal (потребна е автентикација).

Општата листа за проверка при пуштање во погон е комплементарна со упатствата во ова поглавје и може да се користи како водич и образец за известување при пуштањето во погон и предавањето на корисникот.



НАПОМЕНА

СЕКОГАШ работете со единицата со термистори и/или сензори/прекинувачи за притисок. Доколку НЕ работите така, може да дојде до палење на компресорот.

10.1 Листа за проверка при пуштање во погон

- 1 По инсталирањето на единицата, проверете ги ставките наведени подолу.
- 2 Затворете ја единицата.
- 3 Вклучете ја единицата.

Внатрешната единица е правилно монтирана.

<input type="checkbox"/>	Надворешната единица е правилно монтирана.
<input type="checkbox"/>	Системот е правилно заземјен и земјените терминали се зацврстени.
<input type="checkbox"/>	Напонот за снабдување со електрична енергија одговара на напонот на идентификациската ознака на единицата.
<input type="checkbox"/>	НЕМА лабави поврзувања или оштетени електрични компоненти во кутијата со осигурувачи.
<input type="checkbox"/>	НЕМА оштетени компоненти или сплескани цевки во внатрешноста на внатрешната и надворешната единица.
<input type="checkbox"/>	НЕМА истекувања на разладно средство .
<input type="checkbox"/>	Цевките за разладно средство (гас или течност) се топлински изолирани.
<input type="checkbox"/>	Инсталирана е точна големина на цевка и цевките се правилно изолирани.
<input type="checkbox"/>	Вентилите за запирање (гас или течност) на надворешната единица се целосно отворени.
<input type="checkbox"/>	Одвод Уверете се дека одводот истекува непречено. Можна последица: Кондензираната вода може да капе.
<input type="checkbox"/>	Внатрешната единица прима сигнали од корисничкиот интерфејс .
<input type="checkbox"/>	Наведените жици се употребени за кабелот за меѓусебно поврзување .
<input type="checkbox"/>	Осигурувачите, прекинувачите на коло или локално инсталираните уреди за заштита се инсталирани според овој документ и НЕ се заобиколени.
<input type="checkbox"/>	Проверете дали ознаките (просторија А и В) на вжичувањето и цевките се совпаѓаат за секоја внатрешна единица.
<input type="checkbox"/>	Проверете дали поставувањето приоритетна просторија е поставено за 2 или повеќе простории. Имајте на ум дека генераторот за ТВД за Multi или хибрид за Multi не треба да се избере како приоритетна просторија.

10.2 Листа за проverka во тек на пуштање во погон

<input type="checkbox"/>	Да извршите проверка на вжичување .
<input type="checkbox"/>	Да извршите испуштање воздух .
<input type="checkbox"/>	Да извршите пробно вклучување .

10.3 Пробно работење и тестирање

<input type="checkbox"/>	Пред да започнете со пробно работење, измерете го напонот на примарната страна на сигурносниот прекинувач .
<input type="checkbox"/>	Поставените цевки и вжичувањето одговараат.
<input type="checkbox"/>	Вентилите за запирање (гас или течност) на надворешната единица се целосно отворени.

Иницијализацијата на системот Multi може да потрае неколку минути во зависност од бројот на внатрешни единици и опциите што се користат.

10.3.1 Да извршите пробно вклучување



ИНФОРМАЦИИ

Ако кај единицата настане грешка при пуштањето во погон, видете го упатството за сервисирање за детални инструкции за решавање проблеми.

Предуслов: Снабдувањето со електрична енергија МОРА да биде во наведениот опсег.

Предуслов: Операцијата пробно вклучување може да се изврши во режим на ладење или греење.

Предуслов: Пробното вклучување треба да се изврши во согласност со упатството за работење на внатрешната единица за да се осигури дека сите функции и делови работат правилно.

- 1 Во режим на ладење, изберете ја најниската програмабилна температура. Во режим на греење, изберете ја највисоката програмабилна температура.
- 2 Измерете ја температурата на влезот и на излезот на внатрешната единица откако единицата ќе работи околу 20 минути. Разликата треба да биде повеќе од 8°C (ладење) или 15°C (греење).
- 3 Прво проверете го работењето на секоја единица поединечно, потоа проверете го симултаното работење на сите внатрешни единици. Проверете ги и операцијата греење и операцијата ладење.
- 4 Кога пробното вклучување ќе заврши, поставете ја температурата на нормално ниво. Во режим на ладење: 26~28°C, во режим на греење: 20~24°C.



ИНФОРМАЦИИ

- Пробното вклучување може да се оневозможи ако е потребно.
- Откако единицата ќе се ИСКЛУЧИ, таа не може повторно да се вклучи во рок од 3 минути.
- При операција на ладење, може да се формира мраз на вентилот за запирање гас или на други делови. Ова е нормално.



ИНФОРМАЦИИ

- Дури и ако единицата е ИСКЛУЧЕНА, таа троши електрична енергија.
- Кога ќе се врати напојувањето по прекин на напојување, ќе се обнови претходно избраниот режим.

11 Одржување и сервис



НАПОМЕНА

Општа листа за одржување/проверка. Веднаш до упатствата за одржување во ова поглавје, исто така е достапна општа листа за одржување/проверка на Daikin Business Portal (потребна е автентикација).

Општата листа за одржување/проверка е комплементарна со упатствата во ова поглавје и може да се користи како водич и образец за известување при одржување.



НАПОМЕНА

Одржувањето МОРА да се изврши од овластен инсталатер или сервисер.

Препорачуваме да вршите одржување најмалку еднаш годишно. Сепак, применливата легислатива може да бара пократки интервали на одржување.

12 Фрлање

НАПОМЕНА

Применлива легислатива за **флуоринирани стакленички гасови** бара полнењето со разладно средство на единицата да се прикаже и во тежински еквивалент и во еквивалент на CO₂.

Формула за пресметка на количеството еквивалентно на CO₂ во тони: GWP вредност на разладното средство × вкупното полнење на разладно средство [во kg] / 1000

12 Фрлање

НАПОМЕНА

НЕ обидувајте се самите да го расклопите системот: расклопувањето на системот, третирањето на разладното средство, маслото и другите делови МОРА да соодветствува со применливата легислатива. Единиците МОРА да бидат третирани во специјализиран капацитет за третирање за повторно користење, рециклирање и поправка.

ИНФОРМАЦИИ

За заштита на околината, уверете се дека се врши операција на автоматско испумпување кога ја преместувате или расклопувате единицата. За постапка на испумпување, погледнете го сервисното упатство или референтното упатство за инсталатер.

13 Технички податоци

- **Подзбир** на најновите технички податоци е достапен на регионалната Daikin веб-страница (достапно за јавноста).
- **Целиот сет** на најновите технички податоци е достапен на Daikin Business Portal (потребна е автентикација).

13.1 Дијаграм за вжичување

Дијаграмот за вжичување е испорачан со единицата, сместен е внатре во надворешната единица (долниот дел на горната плоча).

13.1.1 Легенда за унифициран дијаграм за вжичување

За применетите делови и броеви, погледнете го дијаграмот за вжичување на единицата. Бројот на дел е со арапски броеви по растечки редослед за секој дел и е претставен во прегледот подолу со "*" во шифрата на делот.

Симбол	Значење	Симбол	Значење
	Прекинувач на коло		Заштитно заземјување
	Поврзување		Заштитно заземјување (шраф)
	Конектор		Исправувач
	Заземјување		Конектор на релеј
	Теренско вжичување		Конектор за краток спој
	Осигурувач		Терминал
	Внатрешна единица		Терминална лента

Симбол	Значење	Симбол	Значење
	Надворешна единица		Стега за жица
	Уред за диференцијална струја		

Симбол	Боја	Симбол	Боја
BLK	Црна	ORG	Портокалова
BLU	Сина	PNK	Розова
BRN	Кафеава	PRP, PPL	Пурпурна
GRN	Зелена	RED	Црвена
GRY	Сива	WHT	Бела
SKY BLU	Небесно сино	YLW	Жолта

Симбол	Значење
A*P	Печатена плоча
BS*	Копче за притискање ВКЛУЧЕНО/ИСКЛУЧЕНО, прекинувач за работење
BZ, H*O	Зујалка
C*	Кондензатор
AC*, CN*, E*, HA*, HE*, HL*, HN*, HR*, MR*_A, MR*_B, S*, U, V, W, X*A, K*R_*, NE	Поврзување, конектор
D*, V*D	Диода
DB*	Диоден мост
DS*	DIP прекинувач
E*H	Грејач
FU*, F*U, (за карактеристики, погледнете ја печатената плоча во внатрешноста на вашата единица)	Осигурувач
FG*	Конектор (заземјување на рамка)
H*	Ремен
H*P, LED*, V*L	Пилот ламбичка, светлечка диода
HAP	Светлечка диода (сервисен монитор зелен)
HIGH VOLTAGE	Висок напон
IES	Сензор Интелигентно око
IPM*	Модул Интелигентно напојување
K*R, KCR, KFR, KHuR, K*M	Магнетен релеј
L	Под напон
L*	Калем
L*R	Реактор
M*	Чекорен мотор
M*C	Мотор на компресор
M*F	Мотор на вентилатор
M*P	Мотор на одводна пумпа
M*S	Осцилирачки мотор
MR*, MRCW*, MRM*, MRN*	Магнетен релеј
N	Неутрално
n=*, N=*	Број на поминувања низ феритно јадро
PAM	Пулсно-амплитудна модулација
PCB*	Печатена плоча

Симбол	Значење
PM*	Модул за напојување
PS	Прекинувачки извор за напојување
PTC*	PTC термистор
Q*	Биполарен транзистор со изолирана порта (IGBT)
Q*C	Прекинувач на коло
Q*DI, KLM	Автоматски прекинувач за заземјување
Q*L	Заштита од преоптоварување
Q*M	Термо прекинувач
Q*R	Уред за диференцијална струја
R*	Отпорник
R*T	Термистор
RC	Приемник
S*C	Прекинувач за ограничување
S*L	Пловечки прекинувач
S*NG	Детектор за истекување на разладно средство
S*NPH	Сензор за притисок (висок)
S*NPL	Сензор за притисок (низок)
S*PH, HPS*	Прекинувач за притисок (висок)
S*PL	Прекинувач за притисок (низок)
S*T	Термостат
S*RH	Сензор за влажност
S*W, SW*	Прекинувач за работење
SA*, F1S	Пренапонска заштита

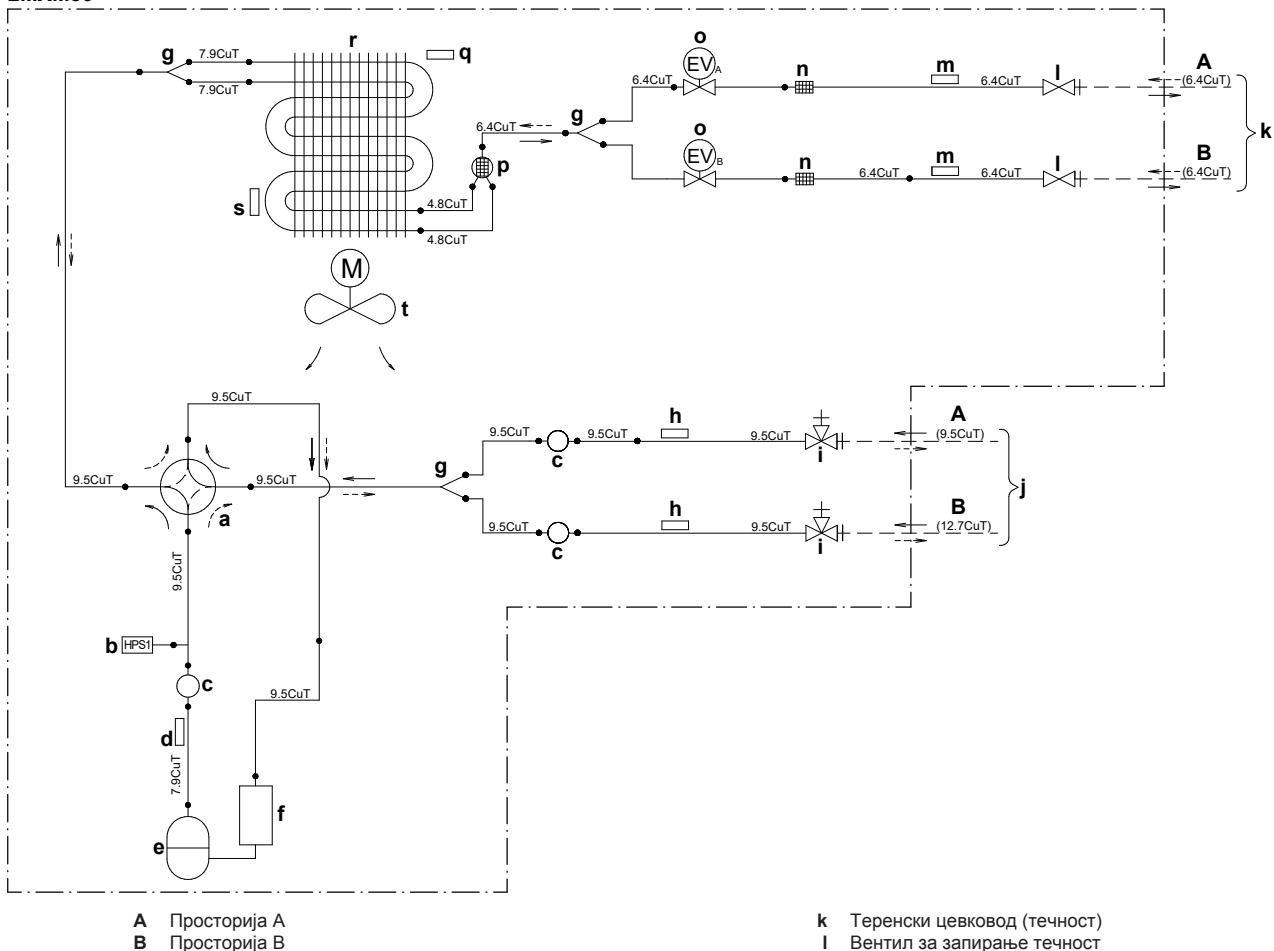
Симбол	Значење
SR*, WLU	Приемник на сигнал
SS*	Прекинувач за избор
SHEET METAL	Плочка за фиксирање терминална лента
T*R	Трансформатор
TC, TRC	Предавател
V*, R*V	Варистор
V*R	Диоден мост, биполарен транзистор со изолирана порта (IGBT) модул за напојување
WRC	Безжичен далечински управувач
X*	Терминал
X*M	Терминална лента (блок)
Y*E	Калем на електронски експанзионен вентил
Y*R, Y*S	Калем на повратен соленоиден вентил
Z*C	Феритно јадро
ZF, Z*F	Филтер против бучава

13.2 Дијаграм за поставување цевки: Надворешна единица

Категорија на компоненти според PED класификација:

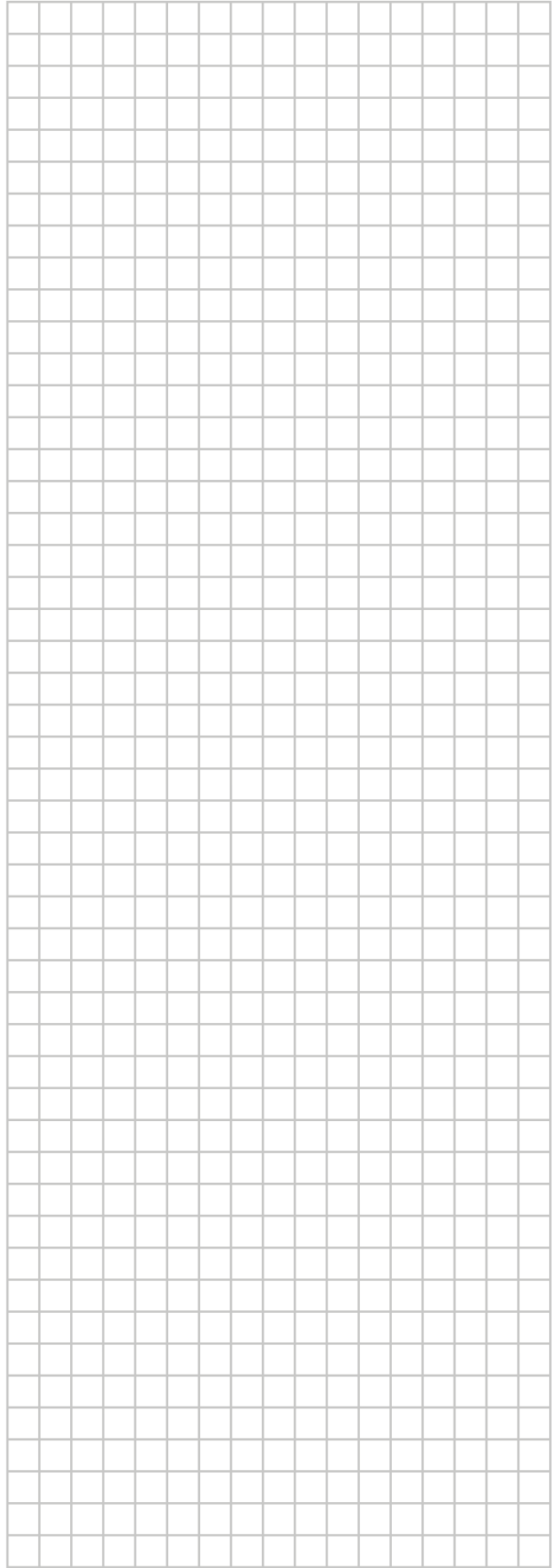
- Прекинувачи за висок притисок: категорија IV
- Компресор: категорија II
- Други компоненти: погледнете PED член 4, параграф 3

2MXM50



13 Технички податоци

a	ВКЛУЧЕН 4-крак вентил: греење	m	Термистор (течност)
b	Прекинувач за висок притисок со автоматско ресетирање	n	Филтер
c	Пригушница	o	Вентил придвижуван со мотор
d	Термистор на цевка за испуст	p	Пригушница
e	Компресор	q	Термистор за температура на надворешен воздух
f	Акумулатор	r	Разменувач на топлина
g	Гранка на цевка	M	Мотор на вентилатор
h	Термистор (гас)	→	Тек на разладно средство: ладење
i	Вентил за запирање гас	→	Тек на разладно средство: греење
j	Теренски цевковод (гас)		







ERC



DAIKIN INDUSTRIES CZECH REPUBLIC s.r.o.
U Nové Hospody 1/1155, 301 00 Plzeň Skvrňany, Czech Republic

DAIKIN EUROPE N.V.
Zandvoordestraat 300, B-8400 Oostende, Belgium

Copyright 2021 Daikin

3P600450-5L 2021.12